

Tenditori Automatici SIT Serie TA

I tenditori automatici serie TA della SIT S.p.A., ad applicazione universale, mantengono costante la tensione su cinghie e catene recuperando così gli allungamenti in modo automatico.

Descrizione e caratteristiche generali

La tensione costante, introdotta con l'utilizzo dei tenditori automatici, conferisce alla trasmissione un aumento della durata anche del 40% ed una riduzione di vibrazioni e rumorosità del 15%.

Il tenditore SIT serie TA è composto da un "corpo" (basi TA-1 e TA-2) in lega leggera ad alta resistenza e da una "leva" in acciaio zincato; a seconda delle esigenze, è possibile montare sulla leva una ruota dentata, un pattino od un rullo.

All'interno del corpo in lega leggera, sono inseriti degli elementi elastici in acciaio speciale, ad altissimo indice di snervamento; questi elementi elastici, precaricati, garantiscono un carico di lavoro estremamente costante.

Con ruote dentate e pattini, doppi o tripli sarà possibile mantenere costante la pressione su catene doppie o triple.

I tenditori automatici SIT, serie TA possono essere fissati sia con vite dall'interno che con vite dall'esterno.

L'angolo utile di impiego è maggiore di 45°, in entrambi i sensi di rotazione, mentre la temperatura massima di funzionamento può raggiungere i 100°C*.

I tenditori SIT, serie TA, essendo a tenuta stagna, possono resistere ad attacchi di agenti chimici ed abrasivi; possono quindi essere impiegati in applicazioni ambientalmente gravose, applicazioni cioè che danneggerebbero tenditori simili presenti sul mercato.

L'impiego dei tenditori automatici serie TA può essere ampiamente esteso a tutti quei casi in cui sia necessario applicare una pressione, una tensione ed un ammortizzamento.

(* Per valori superiori a quelli indicati, è necessario contattare il nostro ufficio tecnico.

SIT Automatic tighteners TA Series

SIT automatic tighteners in the TA series, for universal use, maintain constant tension on belts and chains, thus automatically recovering any lengthening.

Description and general features

The constant tension, achieved by the use of automatic tighteners, provides the drive with an increase in life span even of 40% and a reduction in vibrations and noise of 15%.

The SIT tightener in the TA series consists of a "body" (bases TA-1 and TA-2) in high resistance light alloy and a "lever" in galvanised steel. According to requirements it is possible to mount a sprocket, low friction coefficient head and idler on the lever.

The body in light alloy contains elastic elements in a special steel, with an extremely high rate of yield. These preloaded elastic elements ensure an extremely constant work load.

With sprockets and low friction coefficient heads, double or triple, it will be possible to maintain a constant pressure on double or triple chains. The SIT automatic tighteners, in the TA series, can be attached both by a screw from the inside and by one from the outside. The working angle of use is greater than 45°, in both directions of rotation, while the maximum working temperature reaches 100°C*.

The SIT tighteners in the TA series, being watertight, can resist the aggression of chemical and abrasive agents and can therefore be used in environmentally critical applications, i.e. those which would damage similar tighteners available on the market.

The use of the automatic tighteners in the TA series can be amply extended to all those cases where pressure, tension and shock absorption have to be applied.

(* For higher values than those indicated, contact our technical department.

Tendeurs Automatiques SIT - Serie TA

Les tendeurs automatiques série TA de SIT S.p.A., à application universelle, maintiennent la tension constante sur les courroies et sur les chaînes, récupérant ainsi les allongements de façon automatique.

Description et caractéristiques générales

La tension constante, qui est appliquée grâce à l'emploi de tendeurs automatiques, donne à la transmission une augmentation de durée d'environ 40% et une réduction des vibrations et de la nuisance sonore de 15%.

Le tendeur SIT série TA se compose d'un "corps" (bases TA-1 et TA-2) en alliage léger à forte résistance et d'un "levier" en acier galvanisé. En fonction des exigences, il est possible de monter sur le levier une pignon, un patin et un rouleau.

A l'intérieur, le corps en alliage léger abrite des éléments élastiques en acier spécial à très haut niveau d'énergie. Préchargés, ces éléments élastiques assurent une charge de travail extrêmement constante. Les pignons et les patins, doubles ou triples, permettent de maintenir une pression constante sur les chaînes doubles ou triples.

Les tendeurs automatiques SIT, série TA, peuvent être fixés aussi bien à l'aide d'une vis appliquée à l'intérieur que d'une vis appliquée à l'extérieur.

Dans les deux sens de rotation, l'angle d'utilisation utile est de plus de 45° et la température maximale de marche atteint 100°C*.

Étanches, les tendeurs SIT, série TA sont à même de résister aux attaques des agents chimiques et abrasifs; ils peuvent donc être utilisés dans des applications difficiles au niveau du milieu, c'est-à-dire dans des applications qui endommageraient les tendeurs actuellement présents sur le marché.

L'emploi de tendeurs automatiques série TA peut largement être à tous les cas où il est nécessaire d'appliquer une pression, une tension et un amortissement.

(* Pour des valeurs supérieures à celles qui sont indiquées, il est nécessaire de contacter notre bureau technique.

Automatische Spannvorrichtungen SIT - Linea TA

Die automatischen Spannvorrichtungen Serie TA von SIT sind universell einsetzbar und halten die Vorspannung bei Riemen- und Kettenantrieben dauernd konstant.

Beschreibung und allgemeine Eigenschaften

Eine konstante Vorspannung, möglich durch den Einsatz von automatischen Spannvorrichtungen, verleiht dem Antrieb eine um bis zu 40% längere Lebensdauer, sowie eine Schwingungs- und Lärmreduktion von ca. 15%.

Die Spannvorrichtungen der SIT Serie «TA» bestehen aus einem Leichtmetallkörper (TA-1 und TA-2) und einem Hebel aus verzinktem Stahl. Je nach Anwendung können auf dem Hebel verschiedene Räder oder ein Kunststoffgleitschuh angebracht werden. Im Inneren des Leichtmetallkörpers befindet sich eine Metallfeder, welche äußerst ermüdungsbeständig ist. Diese Feder ist vorgespannt und garantiert eine extrem hohe konstante Belastbarkeit.

Mit verschiedenen Breiten der angebauten Räder oder Gleitschuhen ist es möglich, auch Duplex- oder Triplexketten vorzuspannen. Mit den SIT-Spannvorrichtungen der Serie TA können sowohl Innen- wie auch Aussen- spannungen erzeugt werden.

Der Nutzwinkel ist in beiden Drehrichtungen größer als 45°, die Arbeitstemperatur darf max. 100°C erreichen*.

Da die SIT-Spannvorrichtungen der Serie TA abgedichtet sind, können sie sowohl chemischen als auch scheuernden Stoffen widerstehen. Daher können sie auch unter widrigen Umständen, welche anderen ähnlichen Spannvorrichtungen schaden würden, eingesetzt werden.

Die Serie TA kann in all jenen Fällen eingesetzt werden, bei denen Druck, Vorspannung und Dämpfung notwendig sind.

(* Bei Werten die über den hier angegebenen liegen, müssen Sie mit uns Kontakt aufnehmen.

Serie TA

TA Series

Serie TA

Serie TA

Il modello SIT tipo TA rappresenta il modello base della gamma ed è composto da un corpo in lega, contenente gli elementi elastici, e da una leva in acciaio zincato.

Il corpo in lega può essere di due tipi a seconda delle dimensioni; TA1 il più piccolo e TA2.

Ai corpi TA1 e TA2 sono associabili, rispettivamente, i seguenti modelli di leva: 110, 111, 115, 118 e 210, 218, 227.

The TA model from SIT represents the basic model of the range and consists of a body in alloy, containing the elastic elements, and a lever in galvanised steel.

The alloy body can be of two types according to size: TA1, the smallest, and TA2.

The TA1 and TA2 bodies can be fitted, respectively, with the following lever models: 110, 111, 115, 118 and 210, 218, 227;

Le modèle SIT type TA constitue le modèle de base de la gamme et il se compose d'un corps en alliage, contenant des éléments élastiques, et d'un levier en acier galvanisé.

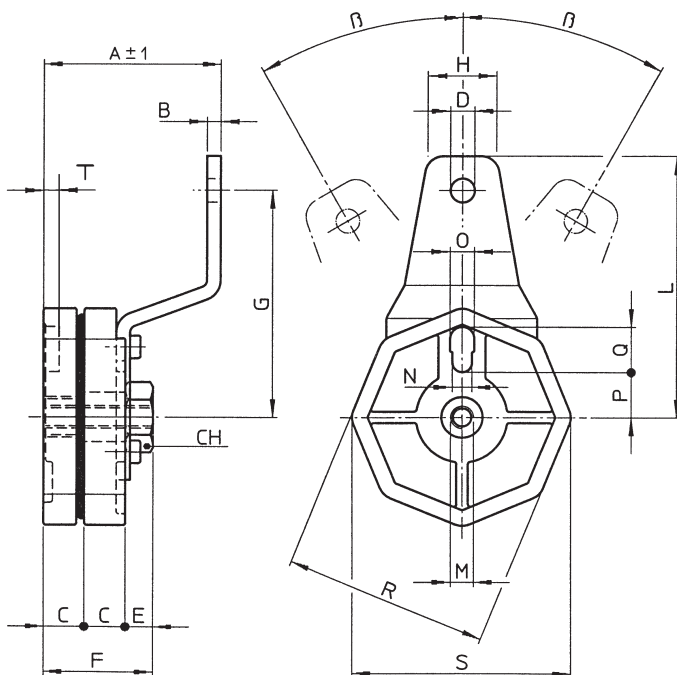
Le corps en alliage peut être de deux types en fonction des dimensions; TA1 (le plus petit) et TA2.

Les corps TA1 et TA2 peuvent être respectivement associés aux modèles de leviers suivants: 110, 111, 115, 118 et 210, 218, 227.

Beim Modell SIT-TA handelt es sich um das Basismodell dieser Serie. Es besteht aus einem Leichtmetallkörper, in welchem sich die Metallfedern befinden, sowie einem verzinkten Metallhebel.

Der Leichtmetallkörper ist je nach Abmessung in 2 Typen erhältlich: TA 1 (kleiner) und TA 2.

Die Körper TA 1 und TA 2 können mit den folgenden Hebelmodellen kombiniert werden: 110, 111, 115, 118 und 210, 218, 227.



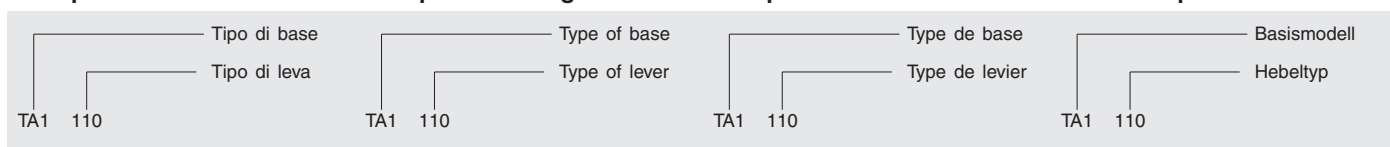
Modello Type Type Typ	Forza in N Force (N) Leistung (N)		A	B	C	CH	D	E	F	G	H	L	M	N	O	P	Q	R	S	B	T
	min	max																			
TA1-110	100	210	30	5	15	24	6,5	10	40	85	25	97,5	M10	8.5	-	12	18	70	75	45°	5
TA1-111	100	210	51	5	15	24	8,5	10	40	80	20	92	M10	8.5	-	12	18	70	75	45°	5
TA1-115	100	210	64	5	15	24	10,5	10	40	100	25	115	M10	8.5	-	12	18	70	75	45°	5
TA1-118	100	210	78	6	15	24	10,5	10	40	100	30	115	M10	8.5	-	12	18	70	75	45°	5
TA2-210	200	350	36	7	18	27	10,5	12	48	100	40	120	M12	8.5	10.5	20	20	90	96	30°	6
TA2-218	200	350	78	6	18	27	10,5	12	48	100	30	115	M12	8.5	10.5	20	20	90	96	30°	6
TA2-227	200	350	107	7	18	27	12,5	12	48	130	50	155	M12	8.5	10.5	20	20	90	96	30°	6

Esempi di codificazione:

Example of coding:

Exemple de codification:

Bestellbeispiel:



Serie TA-RDF (Ruota Dentata Fissa)

Il dispositivo tendicatena SIT tipo TA-RDF, è composto da un tenditore tipo TA e da una ruota dentata montata su cuscinetto a sfere stagno. L'utilizzo con catene doppie o triple è possibile, grazie al montaggio dell'apposita serie di ruote dentate.

TA-RDF Series (fixed sprocket)

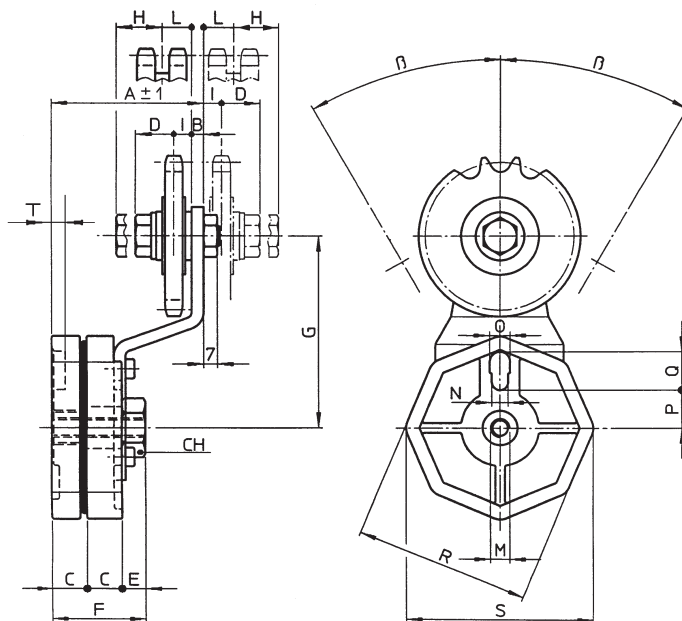
The SIT chain tightener device in the TA-RDF model consists of a TA tightener and a sprocket mounted on a watertight ball bearing. Use with double or triple chains is possible, thanks to the assembly of the special series of sprockets.

Serie TA-RDF (Pignon Fixe)

Le dispositif de raidissement de chaîne SIT type TA-RDF se compose d'un tendeur type TA et d'une pignon montée sur un roulement à billes étanche. Le montage de la série de pignons permet de l'utiliser avec des chaînes doubles ou triples.

Serie TA-RDF (fixes Kettenrad)

Die SIT-Kettenspannvorrichtung Typ TA-RDF besteht aus der Spannvorrichtung Typ TA und einem auf ein Kugellager montierten Kettenrad. Die Anwendung für Duplex- und Triplexketten ist durch die Montage der dafür vorgesehenen Kettenräder möglich.



Modello Type Typ	Forza in N Force (N) Leistung (N)		Passo catena Pitch Pas Teilung	N. denti N° Teeth N° de Dents Zahneanzahl Z (*)	A	B	C	CH	D	E	F	G	H	I	L	M	N	O	P	Q	R	S	B	T
	min	max																						
TA ₁ -RDF-110-3/8"	100	210	3/8"x7/32"	21	30	5	15	24	19.7	10	40	85	16.7	9.2	9.7	M10	8.5	-	12	18	70	75	45°	5
TA ₁ -RDF-110-1/2"	100	210	1/2"x5/16"	16	30	5	15	24	19.7	10	40	85	19.5	9.2	12.5	M10	8.5	-	12	18	70	75	45°	5
TA ₁ -RDF-110-5/8"	100	210	5/8"x3/8"	15	30	5	15	24	19.7	10	40	80	23.3	9.2	15.3	M10	8.5	-	12	18	70	75	45°	5
TA ₁ -RDF-111-3/8"	100	210	3/8"x7/32"	21	51	5	15	24	19.7	10	40	100	16.7	9.2	9.7	M10	8.5	-	12	18	70	75	45°	5
TA ₁ -RDF-115-3/8"	100	210	3/8"x7/32"	21	64	5	15	24	19.7	10	40	100	16.7	9.2	9.7	M10	8.5	-	12	18	70	75	45°	5
TA ₁ -RDF-115-1/2"	100	210	1/2"x5/16"	16	64	5	15	24	19.7	10	40	100	19.5	9.2	12.5	M10	8.5	-	12	18	70	75	45°	5
TA ₁ -RDF-118-1/2"	100	210	1/2"x5/16"	16	78	6	15	24	19.7	10	40	100	19.5	9.2	12.5	M10	8.5	-	12	18	70	75	45°	5
TA ₁ -RDF-118-5/8"	100	210	5/8"x3/8"	15	78	6	15	24	19.7	10	40	100	23.3	9.2	15.3	M10	8.5	-	12	18	70	75	45°	5
TA ₂ -RDF-210-5/8"	200	350	5/8"x3/8"	15	36	7	18	27	19.7	12	48	100	23.3	9.2	15.3	M12	8.5	10.5	20	20	90	96	30°	6
TA ₂ -RDF-210-3/4"	200	350	3/4"x7/16"	15	36	7	18	27	19.7	12	48	100	25.7	9.2	17.7	M12	8.5	10.5	20	20	90	96	30°	6
TA ₂ -RDF-210-1"	200	350	1"x17 mm	12	36	7	18	27	19.4	12	48	100	34.4	8.9	26.4	M12	8.5	10.5	20	20	90	96	30°	6
TA ₂ -RDF-218-5/8"	200	350	5/8"x3/8"	15	78	6	18	27	19.7	12	48	100	23.3	9.2	15.3	M12	8.5	10.5	20	20	90	96	30°	6
TA ₂ -RDF-227-3/4"	200	350	3/4"x7/16"	15	107	7	18	27	19.7	12	48	130	25.7	9.2	17.7	M12	8.5	10.5	20	20	90	96	30°	6
TA ₂ -RDF-227-1"	200	350	1"x17 mm	12	107	7	18	27	19.4	12	48	130	34.4	8.9	26.4	M12	8.5	10.5	20	20	90	96	30°	6

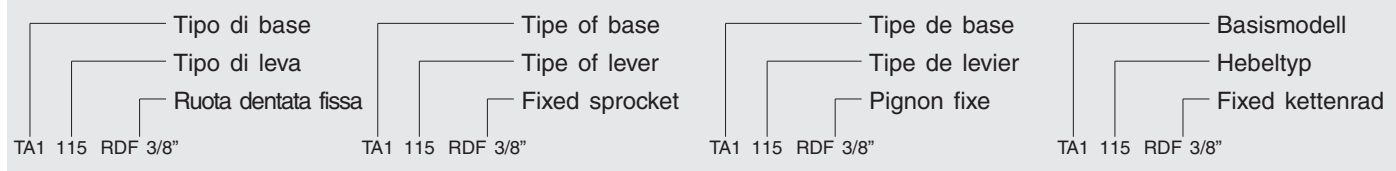
(*) Su richiesta possono essere fornite ruote dentate speciali RDS con differente numero di denti (vedi tabella a pag. 8)

Esempio di codificazione:

Example of coding:

Exemple de codification:

Bestellbeispiel:



Serie TA-RDR (Ruota Dentata regolabile)

Il dispositivo tendicatena SIT tipo TA-RDR, è composto da un tenditore tipo TA e da una ruota dentata montata su cuscinetto a sfere stagno. L'utilizzo con catene doppie o triple è possibile, grazie al montaggio dell'apposita serie di ruote dentate.

Il dispositivo è stato progettato per permettere la regolazione assiale della ruota dentata rispetto alla catena, senza avere la necessità di interporre spessori fra la ruota dentata stessa e la leva.

TA-RDR Series (adjustable sprocket)

The SIT chain tightener device in the TA-RDR model consists of a TA tightener and a sprocket mounted on a watertight ball bearing. The use with double or triple chains is possible thanks to the assembly of the special series of sprockets.

The device has been designed to allow axial regulation of the sprocket in relation to the chain, without having to place shims between the sprocket itself and the lever.

Serie TA-RDR (Pignon Réglable)

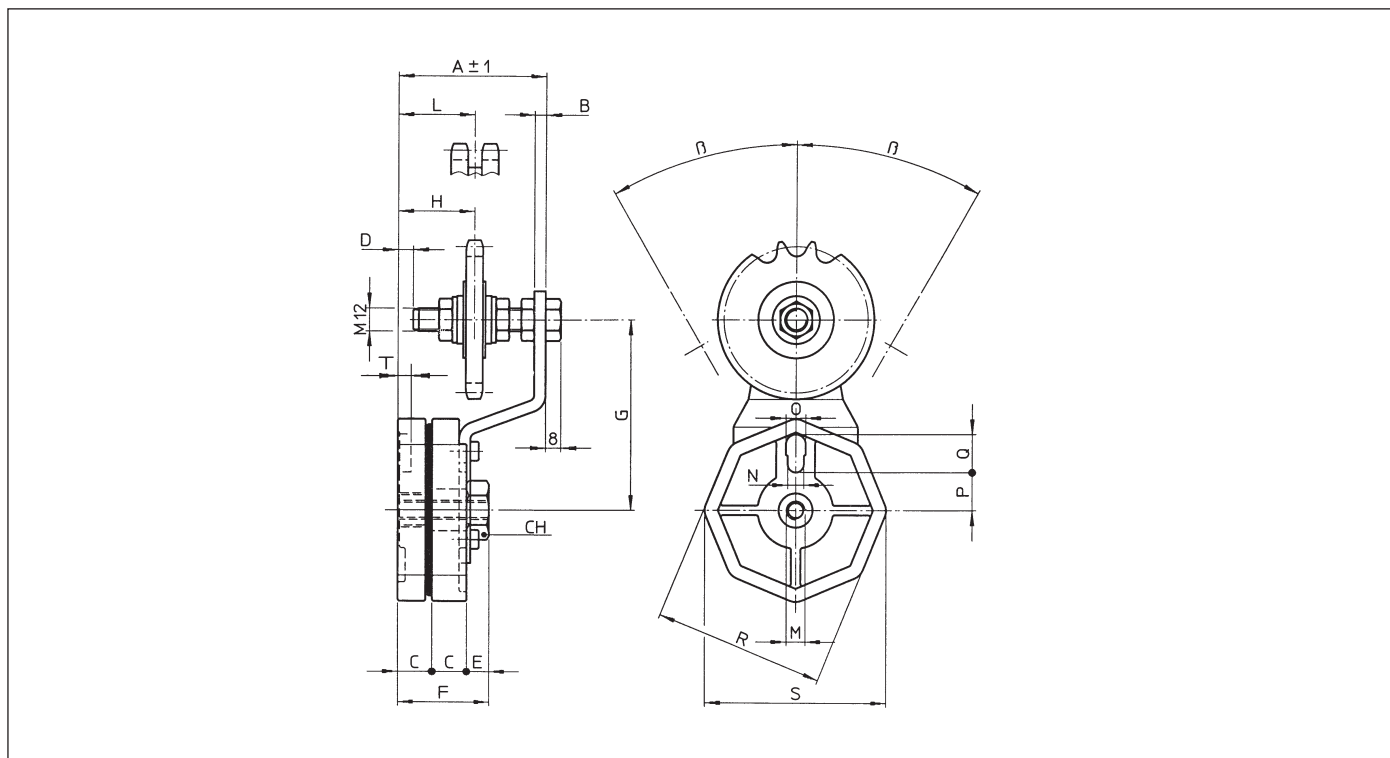
Le dispositif de raidissement de chaîne SIT type TA-RDR se compose d'un tendeur type TA et d'une pignon montée sur un roulement à billes étanche. Le montage de la série de pignons permet de l'utiliser avec des chaînes doubles ou triples.

Ce dispositif a été conçu pour permettre d'exécuter le réglage axial de la pignon par rapport à la chaîne, sans devoir installer des pièces intercalaires entre la pignon et le levier.

Serie TA-RDR (fixes Kettenrad)

Die Kettenspannvorrichtung SIT Typ TA-RDR besteht aus der Spannvorrichtung Typ TA und einem auf ein Kugellager montierten Kettenrad. Die Anwendung für Duplex- und Triplexketten ist durch die Montage der dafür vorgesehenen Kettenräder möglich.

Die Vorrichtung wurde so gestaltet, daß eine Achsenregulierung des Kettenrades gegenüber der Kette möglich ist, ohne daß zwischen Kettenrad und Hebel Abstandhalter eingesetzt werden müssen.



Modello Type Type Typ	Forza in N Force (N) Leistung (N)		Passo catena Pitch Pas Teilung	N. denti N° Teeth N° de Dents Zahneanzahl Z	A	B	C	CH	D	E	F	G	H	L	M	N	O	P	Q	R	S	β	T
	min	max																					
TA ₁ -RDR-115-3/8"	100	210	3/8"x7/32"	21	64	5	15	24	4	10	40	100	24-33	21-36	M10	8.5	-	12	18	70	75	45°	5
TA ₁ -RDR-115-1/2"	100	210	1/2"x5/16"	16	64	5	15	24	4	10	40	100	24-33	23-34	M10	8.5	-	12	18	70	75	45°	5
TA ₁ -RDR-118-3/8"	100	210	3/8"x7/32"	21	78	6	15	24	8	10	40	100	28-46	25-49	M10	8.5	-	12	18	70	75	45°	5
TA ₁ -RDR-118-1/2"	100	210	1/2"x5/16"	16	78	6	15	24	8	10	40	100	28-46	27-47	M10	8.5	-	12	18	70	75	45°	5
TA ₂ -RDR-118-5/8"	100	210	5/8"x3/8"	15	78	6	15	24	8	10	40	100	28-46	29-45	M10	8.5	-	12	18	70	75	45°	5
TA ₂ -RDR-218-5/8"	200	350	5/8"x3/8"	15	78	6	18	27	8	12	48	100	28-46	29-45	M12	8.5	10.5	20	20	90	96	30°	6
TA ₂ -RDR-227-5/8"	200	350	5/8"x3/8"	15	107	7	18	27	17	12	48	130	38-74	39-73	M12	8.5	10.5	20	20	90	96	30°	6
TA ₂ -RDR-227-3/4"	200	350	3/4"x7/16"	15	107	7	18	27	17	12	48	130	38-74	41-71	M12	8.5	10.5	20	20	90	96	30°	6
TA ₂ -RDR-227-1"	200	350	1"x17 mm	12	107	7	18	27	17	12	48	130	38-74	50-62	M12	8.5	10.5	20	20	90	96	30°	6

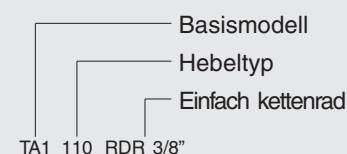
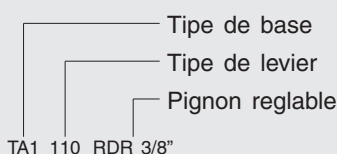
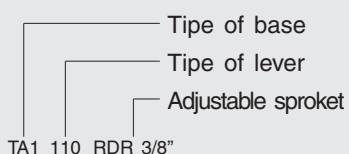
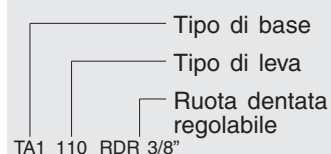
(*) Su richiesta possono essere fornite ruote dentate speciali RDS con differente numero di denti (vedi tabella a pag. 8)

Esempio di codificazione:

Example of coding:

Exemple de codification:

Bestellbeispiel:



Serie TA-PA (Pattino)

Il dispositivo TA-PA è un tendicatena con testa (Pattino) in polietilene ad alta densità e basso coefficiente di attrito. Per le caratteristiche del materiale costruttivo del pattino, se ne raccomanda l'impiego ove non vi siano alte velocità lineari e/o non sia superata una temperatura d'esercizio di 60°C.

TA-PA Series (Low friction coefficient head)

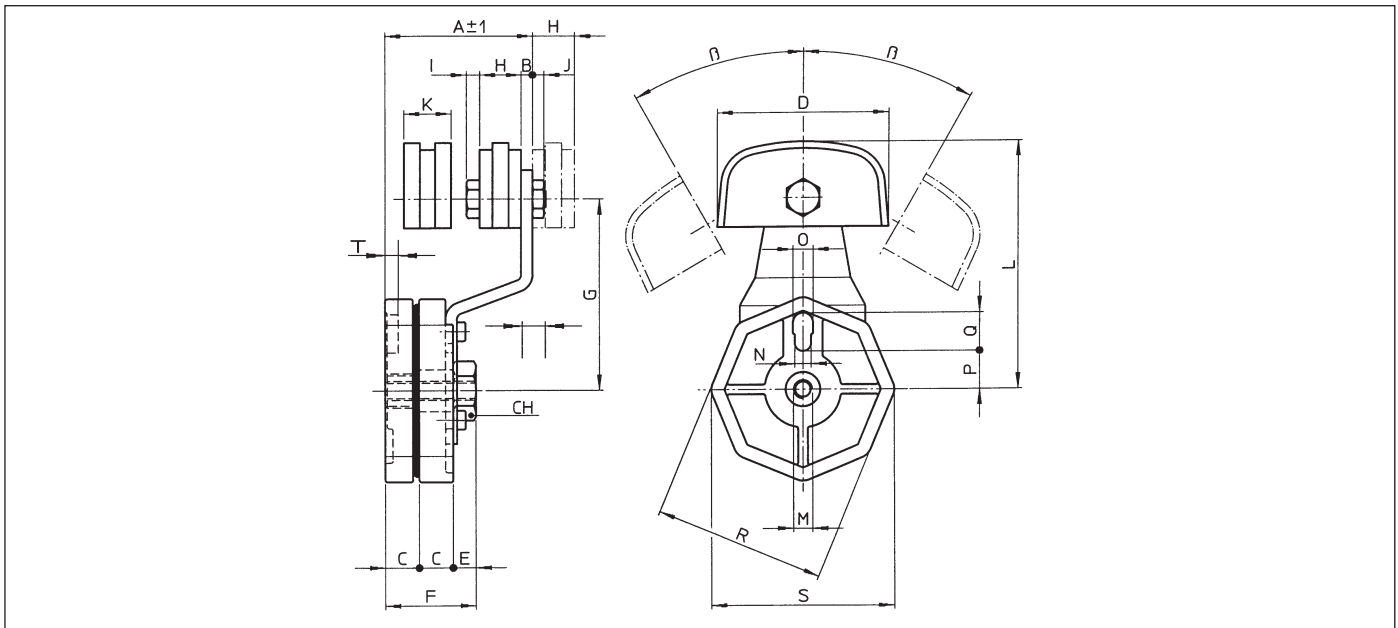
The TA-PA device is a chain tightener with head (low friction coefficient head) in high density polyethylene with low friction coefficient. Due to the properties of the constructional material of the low friction coefficient head, its use is recommended where there are no high linear speeds and/or a working temperature of 60°C has not been exceeded.

Serie TA-PA (Patin)

Le dispositif TA-PA est un tendeur de chaîne muni d'une tête (Patin) en polyéthylène présentant une forte densité et un coefficient de frottement bas. Compte tenu du matériau avec lequel le patin est construit, il est recommandé de l'utiliser lorsqu'il n'y a pas de fortes vitesses linéaires et/ou que la température de service ne dépasse pas 60°C.

Serie TA-PA (Gleitschuh)

Bei der Spannvorrichtung TA-PA handelt es sich um einen Kettenspanner mit Gleitschuh aus hochdichtem Polyäthylen mit niedrigem Reibungskoeffizienten. Auf Grund der Eigenschaften des Gleitschuhmaterials wird nur dort zum Einsatz geraten, wo die Kettengeschwindigkeit nicht sehr hoch ist und/oder die Arbeitstemperatur 60°C nicht überschreitet.



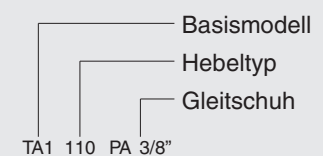
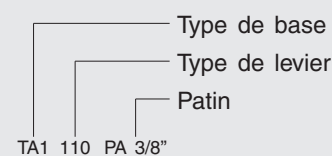
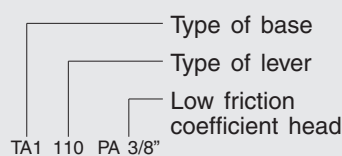
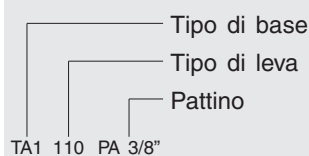
Modello Type Type Typ	Forza in N Force (N) Force (N) Leistung (N)		Passo catena Pitch Pas Teilung	A	B	C	CH	D	E	F	G	H	I	J	K	L	M	N	O	P	Q	R	S	β	T
	min	max																							
TA ₁ -PA-110-3/8"	100	210	3/8"x7/32"	30	5	15	24	70	10	40	85	20	5.5	5	20	107	M10	8.5	-	12	18	70	75	45°	5
TA ₁ -PA-110-1/2"	100	210	1/2"x5/16"	30	5	15	24	70	10	40	85	20	5.5	5	20	107	M10	8.5	-	12	18	70	75	45°	5
TA ₁ -PA-110-5/8"	100	210	5/8"x3/8"	30	5	15	24	90	10	40	85	22	5.5	5	25	114	M10	8.5	-	12	18	70	75	45°	5
TA ₁ -PA-111-3/8"	100	210	3/8"x7/32"	51	5	15	24	70	10	40	80	20	5.5	5	20	102	M10	8.5	-	12	18	70	75	45°	5
TA ₁ -PA-115-3/8"	100	210	3/8"x7/32"	64	5	15	24	70	10	40	100	20	7	6	20	122	M10	8.5	-	12	18	70	75	45°	5
TA ₁ -PA-115-1/2"	100	210	1/2"x5/16"	64	5	15	24	70	10	40	100	20	7	6	20	122	M10	8.5	-	12	18	70	75	45°	5
TA ₁ -PA-118-1/2"	100	210	1/2"x5/16"	78	6	15	24	70	10	40	100	20	7	6	20	122	M10	8.5	-	12	18	70	75	45°	5
TA ₁ -PA-118-5/8"	100	210	5/8"x3/8"	78	6	15	24	90	10	40	100	22	7	6	25	129	M10	8.5	-	12	18	70	75	45°	5
TA ₂ -PA-210-5/8"	200	350	5/8"x3/8"	36	7	18	27	90	12	48	100	22	7	6	25	129	M12	8.5	10.5	20	20	90	96	30°	6
TA ₂ -PA-210-3/4"	200	350	3/4"x7/16"	36	7	18	27	90	12	48	100	22	7	6	30	129	M12M	8.5	10.5	20	20	90	96	30°	6
TA ₂ -PA-210-1"	200	350	1"x17 mm	36	7	18	27	110	12	48	100	25	7	6	45	135	12	8.5	10.5	20	20	90	96	30°	6
TA ₂ -PA-218-5/8"	200	350	5/8"x3/8"	78	6	18	27	90	12	48	100	22	7	6	25	129	M12	8.5	10.5	20	20	90	96	30°	6
TA ₂ -PA-227-3/4"	200	350	3/4"x7/16"	107	7	18	27	90	12	48	130	22	8	7	30	159	M12	8.5	10.5	20	20	90	96	30°	6
TA ₂ -PA-227-1"	200	350	1"x17 mm	107	7	18	27	110	12	48	130	25	8	7	45	165	M12	8.5	10.5	20	20	90	96	30°	6

Esempio di codificazione:

Example of coding:

Exemple de codification:

Bestellbeispiel:



Serie TA-RU (Rullo)

I tendicinghie SIT serie TA-RU sono composti da un elemento tenditore tipo TA e da un rullo in acciaio zincato* montato su cuscinetti a sfere.

Consentono di agevolare il montaggio delle trasmissioni a cinghia trapezoidale, dentata o piana, eliminando la necessità di manutenzione ed aumentano la vita della trasmissione fino al 40%, grazie al mantenimento costante della tensione.

(*) Su richiesta possono essere forniti rulli in alluminio od in nylon (pg. 8).

TA-RU Series (Idler)

The SIT belt tighteners of the TA-RU series consist of a TA tightener element and a idler in galvanized steel* mounted on ball bearings.

They facilitate assembly of V belt drives, synchronous or flat, thus eliminating the need for maintenance, and increase the life span of the drive by up to 40%, thanks to constant maintaining of tension.

(*) On request idlers in aluminium or nylon can be supplied (pg. 8).

Serie TA-RU (Rouleau)

Les tendeurs de courroie SIT série TA-RU se composent d'un élément de raidissement type TA et d'un rouleau en acier galvanisé* monté sur des roulements à billes.

Ils permettent de faciliter le montage des transmissions à courroie trapézoïdale, dentée ou plate. Ils éliminent les opérations d'entretien et augmentent la durée de la transmission d'environ 40%, grâce au maintien constant de la tension.

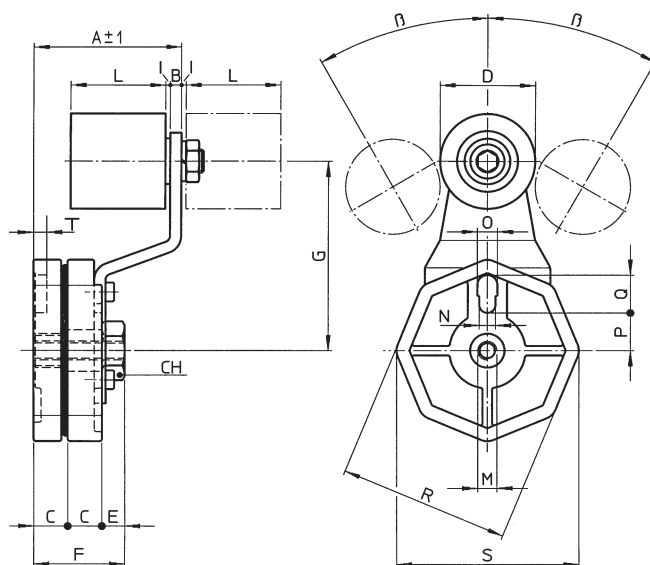
(*) Sur demande, il est possible de fournir des rouleaux en aluminium ou en nylon (pg. 8).

Serie TA-RU (Spannrolle)

Die Riemenspannvorrichtungen von SIT der Serie TA-RU bestehen aus einem Spannelement Typ TA und einer verzinkten zylindrischen Spannrolle aus Stahl* mit eingebauten Kugellagern.

Sie vereinfachen die Montage bei Antrieben mit Keil-, Zahn- oder Flachriemen. Eine Wartung der Spannvorrichtung entfällt und die Lebensdauer des Antriebs wird um bis zu 40% verlängert, da die nötige Vorspannung stets konstant bleibt.

(*) Auf Anfrage hin können auch Spannrollen aus Aluminium oder Nylon geliefert werden (pg. 8).



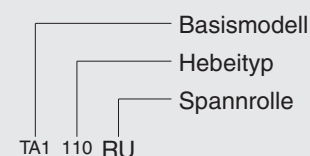
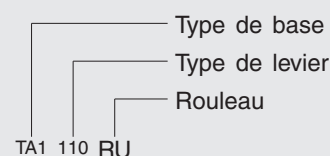
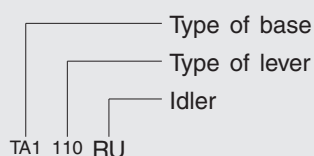
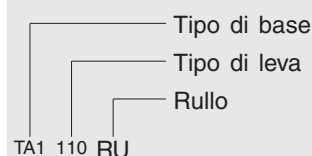
Modello Type Type Typ	Forza in N Force (N) Leistung (N)		A	B	C	CH	D	E	F	G	I	L	M	N	O	P	Q	R	S	β	T
	min	max																			
TA ₁ -RU-110	100	210	30	5	15	24	50	10	40	85	2.5	50	M10	8.5	-	12	18	70	75	45°	5
TA ₁ -RU-111	100	210	51	5	15	24	30	10	40	80	2.0	35	M10	8.5	-	12	18	70	75	45°	5
TA ₁ -RU-115	100	210	64	5	15	24	50	10	40	100	2.5	50	M10	8.5	-	12	18	70	75	45°	5
TA ₁ -RU-118	100	210	78	6	15	24	50	10	40	100	2.5	50	M10	8.5	-	12	18	70	75	45°	5
TA ₂ -RU-210	200	350	36	7	18	27	50	12	48	100	2.5	50	M12	8.5	10.5	20	20	90	96	30°	6
TA ₂ -RU-218	200	350	78	6	18	27	50	12	48	100	2.5	50	M12	8.5	10.5	20	20	90	96	30°	6
TA ₂ -RU-227	200	350	107	7	18	27	50	12	48	130	2.5	50	M12	8.5	10.5	20	20	90	96	30°	6

Esempio di codificazione:

Example of coding:

Exemple de codification:

Bestellbeispiel:



Componenti

Basi e Leve

Le basi TA-1 e TA-2 sono composte da: due semigusci in lega leggera, un perno centrale in acciaio e da due molle (interne) in acciaio ad alto indice di snervamento. Alle basi vengono associate delle leve in acciaio zincato, con forme e dimensioni diverse.

Ruote dentate RD - RDS

Le nostre ruote dentate RD (RDS speciali) tendicatena sono realizzate in acciaio. Vengono fornite complete di cuscinetto e pronte per il montaggio; la resistenza ai carichi ed all'usura è garantita da accurate lavorazioni ed appunto, dall'utilizzo di un cuscinetto a sfere in versione stagna. L'anello centrale del cuscinetto è allungato (versione RD standard), permettendo quindi montaggi, in macchina, molto più semplici.

Components

Bases and levers

The TA-1 and TA-2 bases consist of two half shells in a light alloy, a central pin in steel and two springs (internal) in steel with a high yield rate. The bases are fitted with levers in galvanised steel, with different shapes and dimensions.

RD - RDS sprockets

Our RD chain tightener sprockets (special RDS) are made in steel. They are supplied with a bearing and are ready for assembly. The resistance to loads and to wear is guaranteed by the use special machining and by the use of a ball bearing in a watertight version. The central ring of the bearing is elongated (standard version), thus allowing much simpler assembly operations in the machine.

Composants

Bases et leviers

Les bases TA-1 et TA-2 se composent de deux demi-coquilles en alliage léger, d'une tige centrale en acier et de deux ressorts (internes) en acier à haut niveau d'énervement. Les bases sont associées à des leviers en acier galvanisé présentant différentes formes et différentes dimensions.

Pignons RD - RDS

Nos pignons RD (RDS spéciales) de raidissement de chaîne sont réalisées en acier. Elles sont fournies avec un roulement et prêtes au montage. La résistance aux charges et à l'usage est garantie par des usinages minutieux et, justement, par l'emploi d'un roulement à billes étanche. La bague centrale du roulement est allongée (version standard), ce qui permet d'effectuer des montages beaucoup plus simples sur la machine.

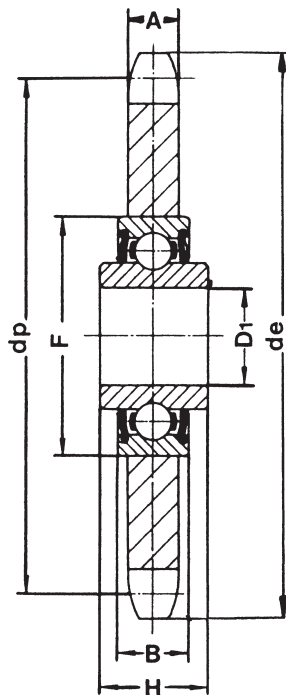
Komponenten

Basismodell und Hebel

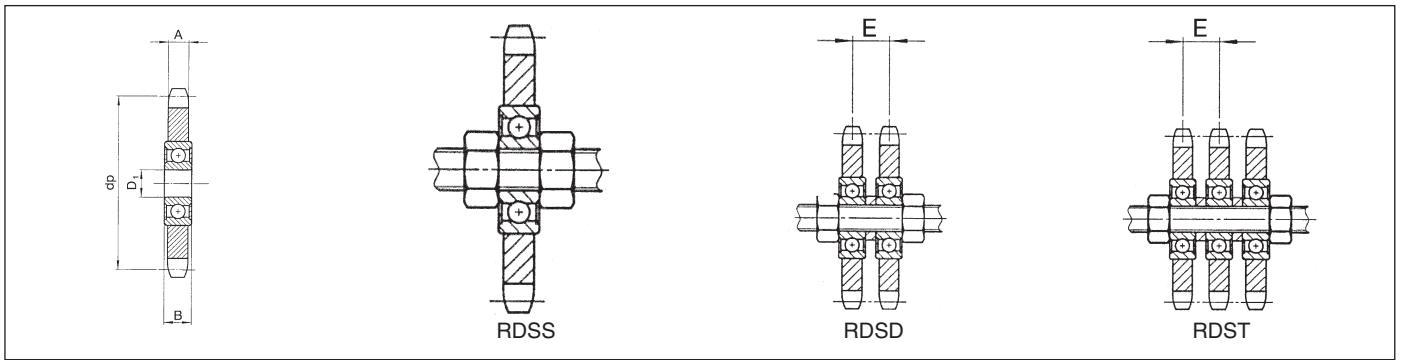
Die Basismodelle TA 1 und TA 2 bestehen aus je 2 Leichtmetall-Halbschalen und einem Querbolzen aus Stahl, auf welchem ermüdungsfreie Torsionsstahlfedern angebracht sind. Die Halbschalen sind mit Hebeln aus verzinktem Stahl verbunden, deren Formen und Abmessungen verschieden sein können.

Kettenräder RD - RDS

Die Kettenräder RD (RDS = Sonderanfertigungen) sind aus Stahl hergestellt. Sie werden montagefertig mit eingebauten, abgedichteten Kugellagern geliefert. Hohe Belastbarkeit und eine lange Lebensdauer werden durch die Verwendung qualitativ hochwertiger Materialien garantiert. Der Innenring des Lagers ist bei der Standardversion verbreitert, was den Anbau sehr vereinfacht.



Modello Type Type Typ	Passo Pitch Pas Teilung	d _e	d _p	A	D ₁	F	B	H	Z
RD-1	3/8" x 7/32"	68,8	63,90	5,3	16 ^{+0,26} _{+0,13}	40	12	18,3	21
RD-2	1/2" x 5/16"	69,5	65,10	7,2	16 ^{+0,26} _{+0,13}	40	12	18,3	16
RD-3	5/8" x 3/8"	93,0	86,39	9,1	16 ^{+0,26} _{+0,13}	40	12	18,3	17
RD-4	3/4" x 7/16"	99,8	91,63	11,1	16 ^{+0,26} _{+0,13}	40	12	18,3	15
RD-5	1" x 17,02	109,0	98,14	16,2	20 ^{+0,01} ₊₀	47	14	17,7	12



Modello Type Type Typ	Passo Pitch Pas Teilung	ISO Nr.	N. Denti N. Teeth N. Dents Zahneanzahl	D ₁	A	B	d _p	E	Kg.
RDSS-3/8"	3/8" x 7/32"	06B-1	15	10	5,2	9	45,81		0,06
RDSS-1/2"	1/2" x 5/16"	08B-1	15	10	7	9	61,08		0,15
RDSS-5/8"	5/8" x 3/8"	10B-1	15	12	9	12	76,36		0,27
RDSS-3/4"	3/4" x 7/16"	12B-1	15	12	10,8	12	91,63		0,47
RDSS-1"	1" x 17 mm.	16B-1	13	20	15,8	15	106,14		0,88
RDSD-3/8"	3/8" x 7/32"	06B-2	15	10	5,2	9	45,81	10,2	0,12
RDSD-1/2"	1/2" x 5/16"	08B-2	15	10	7	9	61,08	13,9	0,30
RDSD-5/8"	5/8" x 3/8"	10B-2	15	12	9	12	76,36	16,5	0,54
RDSD-3/4"	3/4" x 7/16"	12B-2	15	12	10,8	12	91,63	19,4	0,94
RDSD-1"	1" x 17 mm.	16B-2	13	20	15,8	15	106,14	31,8	1,76
RDST-3/8"	3/8" x 7/32"	06B-3	15	10	5,2	9	45,81	10,2	0,18
RDST-1/2"	1/2" x 5/16"	08B-3	15	10	7	9	61,08	13,9	0,45
RDST-5/8"	5/8" x 3/8"	10B-3	15	12	9	12	76,36	16,5	0,81
RDST-3/4"	3/4" x 7/16"	12B-3	15	12	10,8	12	91,63	19,4	1,41
RDST-1"	1" x 17 mm.	16B-3	13	20	15,8	15	106,14	31,8	2,64

Rulli - RU

I rulli della serie RU, sono fabbricati in acciaio zincato (in alluminio e nylon su richiesta), completi di cuscinetto a sfere e bullone di fissaggio, in modo tale che ogni montaggio risulti di facile attuazione; le accurate lavorazioni eseguite, permettono di ridurre notevolmente l'usura della cinghia tensionata.

Idlers - RU

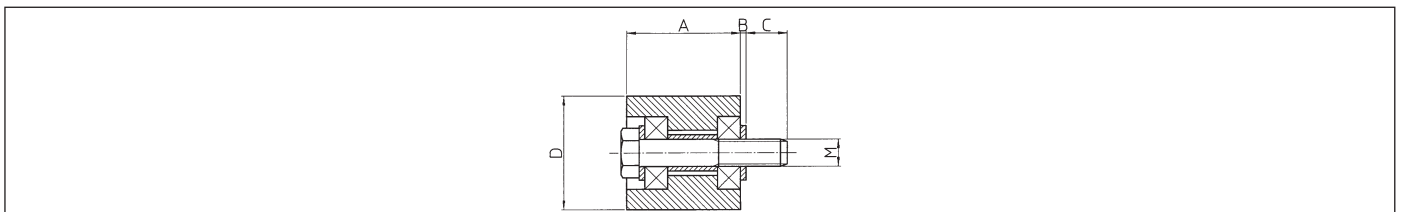
The idlers of the RU series are manufactured in galvanised steel (in aluminium and nylon on request), with a ball bearing and attachment bolt, so that each assembly operation is easy to perform, and the special machining processes allow a considerable decrease in the wear of the tightened belt.

Rouleaux - RU

Les rouleaux de la série RU sont fabriqués en acier galvanisé (en aluminium et en nylon sur demande). Ils sont munis d'un roulement à billes et d'un boulon de fixation, de façon à ce que chaque montage soit facile à exécuter. Les usinages minutieux avec lesquels ils sont réalisés permettent de réduire considérablement l'usure de la courroie tendue.

Spannrollen - RU

Die Spannrollen der Serie RU sind aus verzinktem Stahl hergestellt (auf Wunsch auch in Aluminium oder Nylon) und werden komplett mit eingebauten, abgedichteten Kugellagern und Befestigungsbolzen geliefert, was die Montage wesentlich erleichtert. Hohe Belastbarkeit und eine lange Lebensdauer werden durch die Verwendung qualitativ hochwertiger Materialien garantiert.



Modello Type Type Typ	Materiali - Material - Werkstoff - Matière			A	B	C	D	M
	Acciaio Steel Stahl Acier	Alluminio Aluminium Aluminium Aluminium	Nylon Nylon Nylon Nylon					
RU-3035	RU-3035-Ac	RU-3035-AI	RU-3035-Ny	35	1,5	13	30	M8
RU-4045			RU-4045-Ny	45	2	17	40	M10
RU-5050	RU-5050-Ac	RU-5050-AI	RU-5050-Ny	50	2,5	18	50	M12
RU-6060	RU-6060-Ac	RU-6060-AI	RU-6060-Ny	60	2,5	18	60	M12
RU-8080	RU-8080-Ac	RU-8080-AI	RU-8080-Ny	80	2,5	18	80	M12

Istruzioni per il montaggio

I tenditori SIT devono essere sempre montati sul lato lento della cinghia o della catena di trasmissione e, per quanto possibile all'esterno della stessa. La posizione di montaggio non influenza assolutamente le prestazioni del tenditore. In caso di trasmissione alternata o reversibile, è opportuno montare due tenditori, uno per ciascun lato della trasmissione; in questo caso, il carico di lavoro risulterà più elevato rispetto alle normali condizioni di impiego, sarà quindi necessario tenerne conto in fase di progetto.

È importante che i tenditori siano installati perfettamente allineati e disposti nella direzione di trascinamento. Nel caso di trasmissioni con interasse particolarmente elevato, è opportuno prevedere l'impiego di più elementi per aumentare la capacità di tensionamento.

Instructions for assembly

The SIT tighteners must always be mounted on the slow side of the drive chain or belt and, where possible, outside the same. The assembly position has absolutely no effect on the performances of the tightener. In the case of an alternating or reversible drive, it is advisable to mount two tighteners, one for each side of the drive; in this case the work load will be higher in relation to the normal conditions of use, and account must therefore be taken of this at the design stage.

It is important that the tighteners be installed perfectly aligned and arranged in the direction of driving. In the case of drives with a particularly high centre distance, it is advisable to use several elements to increase the tightening capacity.

Instructions pour le montage

Les tendeurs SIT doivent toujours être montés sur le côté lent de la courroie ou de la chaîne de transmission et, si possible, à l'extérieur de cette dernière. La position de montage n'a absolument aucune influence sur les performances du tendeur. En cas de transmission alternée ou réversible, il convient de monter deux tendeurs, un sur chaque côté de la transmission. Dans ce cas, la charge de travail est nettement supérieure à celle qui se présente en conditions de travail normales; il est donc nécessaire d'en tenir compte lors de la conception du projet. Il est important que les tendeurs soient installés en alignement parfait et disposés dans la direction de l'entraînement. En cas de transmission à entraxe particulièrement élevé, il convient d'utiliser plusieurs éléments pour augmenter la capacité de raidissement.

Montageanweisungen

Die Spannvorrichtungen SIT - Linea - TA sollten möglichst immer in das «Lostrum» der Antriebsriemen oder der Ketten montiert werden.

Dabei ist nach Möglichkeit immer von Innen nach Außen zu spannen. Die optimale Montageposition trägt wesentlich zur Bestleistung und langen Lebensdauer der Spannvorrichtung bei.

Bei Wechsel- oder Umkehrantrieben ist es besser, an jeder Antriebsseite eine Spannvorrichtung zu montieren. In diesen Fällen ist die Belastung der Vorrichtung im Vergleich zu normalen Anwendungen wesentlich höher, was bereits in der Planungsphase beachtet werden sollte.

Es ist sehr wichtig, daß die Riemen- und Kettenspanner in Laufrichtung perfekt ausgerichtet und in Zugrichtung eingebaut werden. Bei Antrieben mit großem Achsenabstand sollten mehrere Elemente eingesetzt werden, um die Vorspannfähigkeit zu erhöhen.

